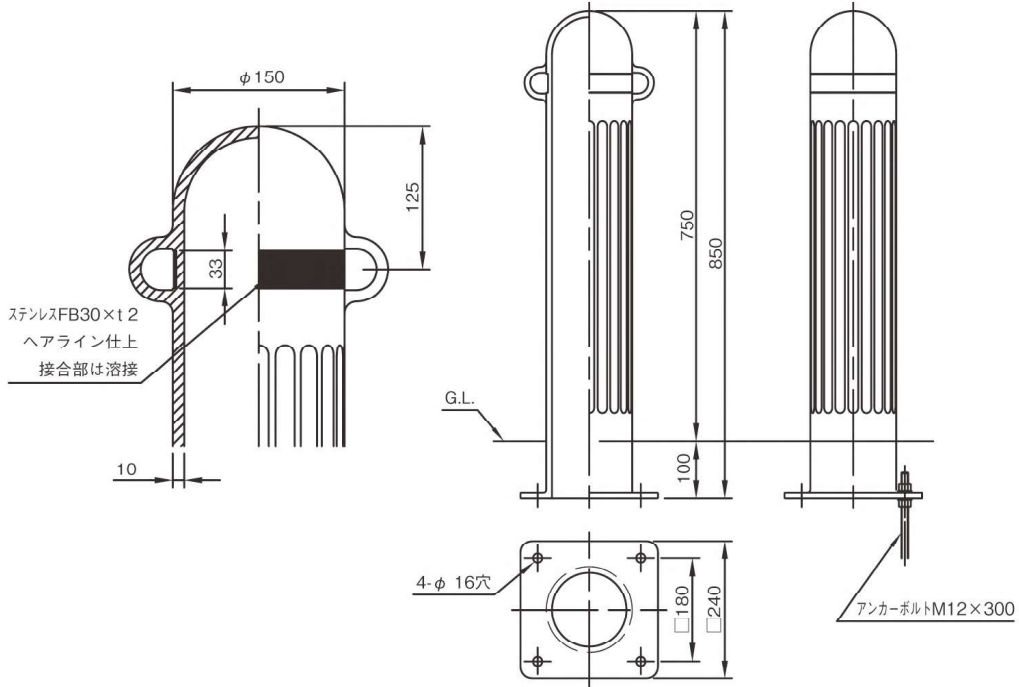


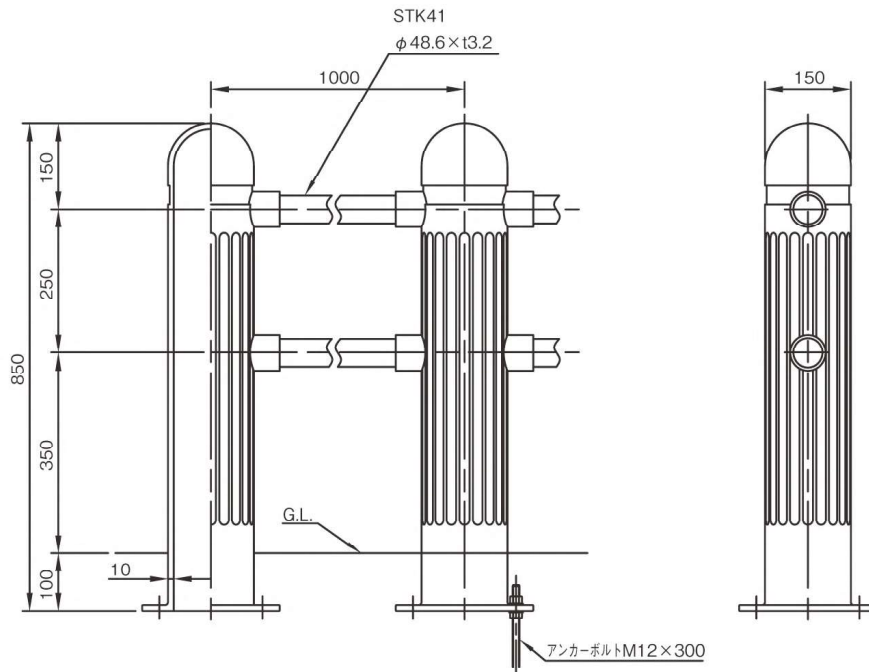
# 鑄鉄製車止め 若宮型

仕様:チェーン連結式



# 黒川型

仕様:二段パイプ連結式



マンホール  
ハンドホール  
鉄蓋

下水道鉄蓋  
防火水槽鉄蓋

消防活動用  
空地規制標示

防護蓋

汚水・雨水・  
集水枳蓋

浄化槽用鉄蓋

上水道用鉄蓋・  
井筒・ボックス

グクタイトル  
グレーチング

鑄鉄製格子蓋

スチール  
グレーチング

鑄鉄製  
車止め

技術資料