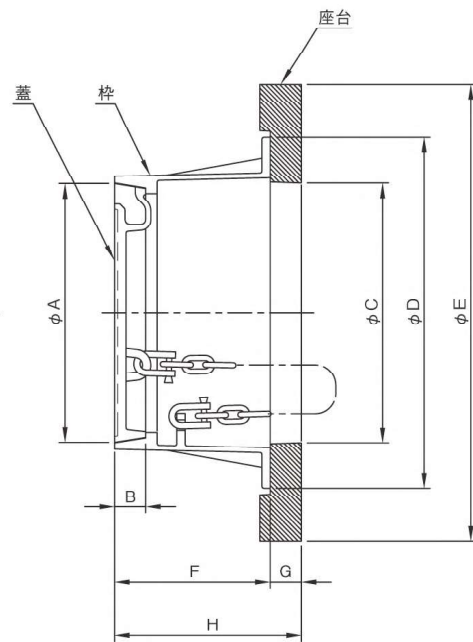
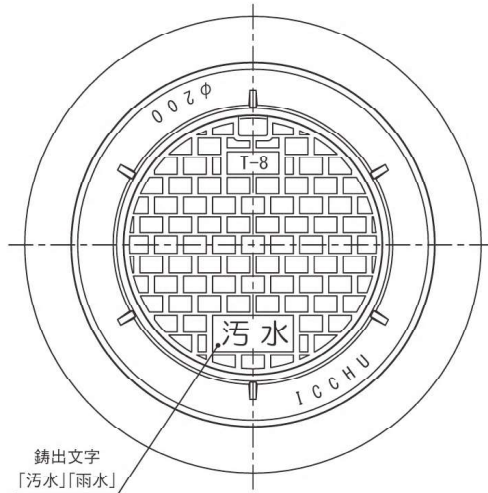




防護蓋

防護蓋 KJS

受枠構造:平受(底受)

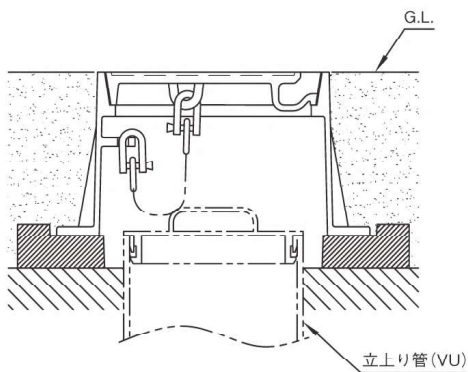


●寸法・表面処理

呼称	立上り管 (VU管)	A	B	C	D	E	F	G	H	表面処理
KJS15-3HZ T-8	150用	200	30	200	288	360	150	30	180	樹脂系塗装
KJS15-3HZ T-14				250	338	440				
KJS20-3HZ T-8	200用	250	30	250	338	440	150	30	180	
KJS20-3HZ T-14				250	338	440				

●定価・適用荷重・材質

呼称	定価	適用荷重	材質	
			蓋・枠	座台
KJS15-3HZ T-8	17,600	80kN (T-8)	FCD600	再生プラスチック
KJS15-3HZ T-14	23,100	140kN (T-14)		
KJS20-3HZ T-8	23,100	80kN (T-8)		
KJS20-3HZ T-14	29,200	140kN (T-14)		



- マンホール
ハンドホール
鉄蓋
- 下水道鉄蓋
防火水槽鉄蓋
- 消防活動用
空地規制標示
- 防護蓋
- 汚水・雨水・
集水槽蓋
- 浄化槽鉄蓋
- 上水道用鉄蓋・
井筒・ボックス
- グタイル
グレーチング
- 鑄鉄製格子蓋
- スチール
グレーチング
- 鑄鉄製
車止め
- 技術資料