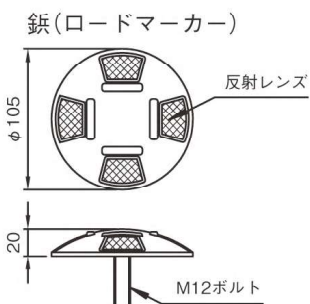
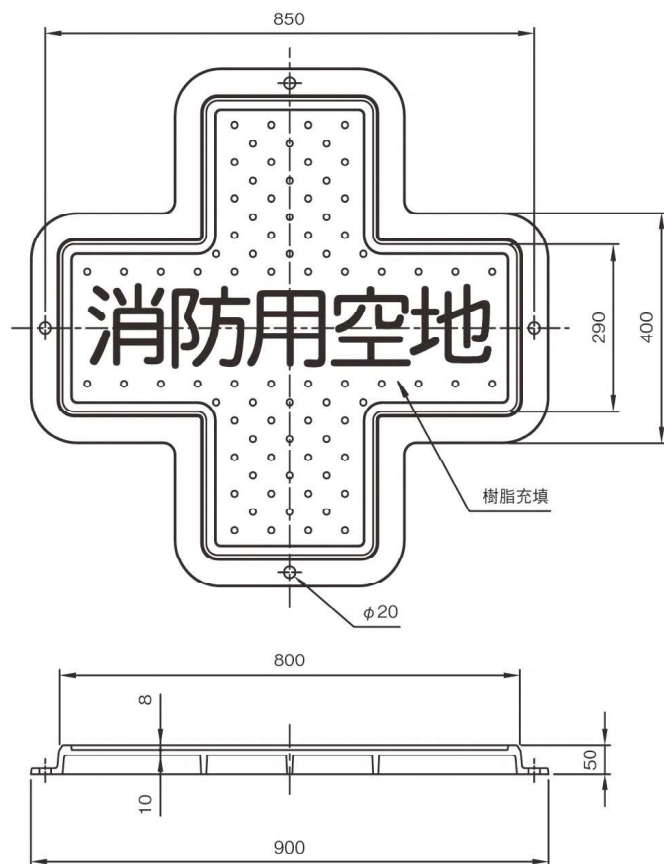


消防活動用空地規制標示 FPI-PLATE



● 定価・材質・表面処理

呼称	定価	材質	表面処理	備考
FPI-PLATE(消防用空地 十字板)	125,000	FCD600	樹脂系塗装	
鉄(ロードマーカー)	5,600	ポリカーボネート樹脂	—	M12ボルト付
ボンド	—	—	—	

消防用空地

消防活動用空地規制標示

マンホール
ハンドホール
鉄蓋

下水道鉄蓋
防火水槽鉄蓋

消防活動用
空地規制標示

防護蓋

汚水・雨水
集水樹蓋

浄化槽鉄蓋

上水道用鉄蓋・
弁屋・ボックス

タクトイル
グレーチング

鑄鉄製格子蓋

スチール
グレーチング

鑄鉄製
車止め

技術資料