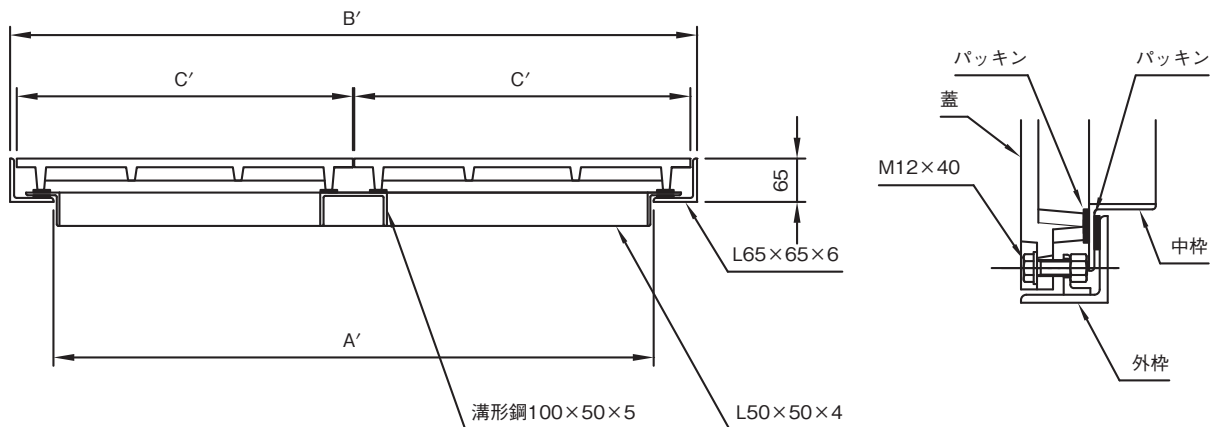
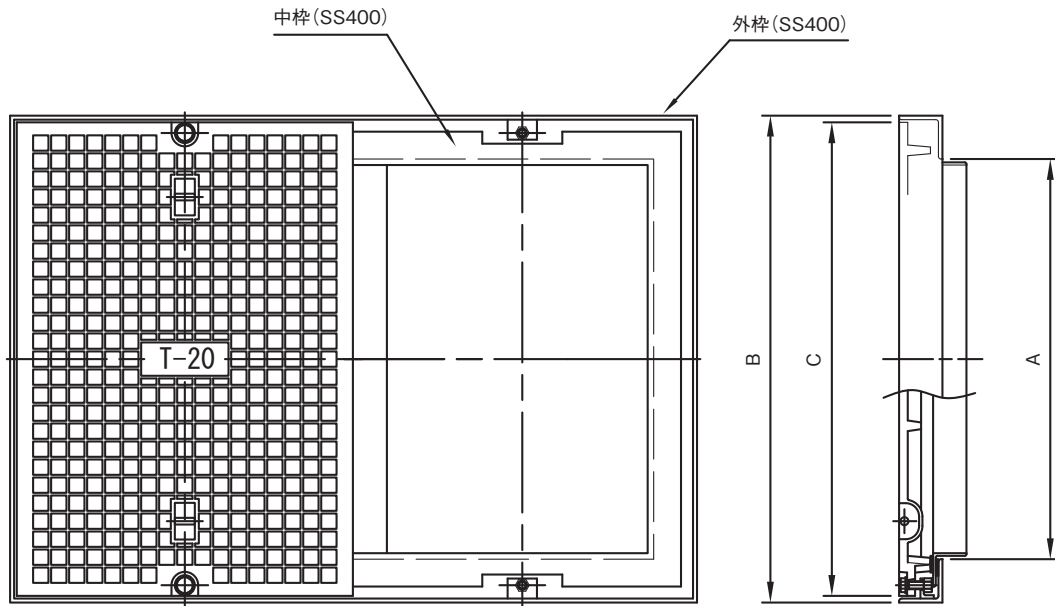


合併浄化槽用鉄蓋

TEC

荷重:200kN(T-20)
60kN(T-6)

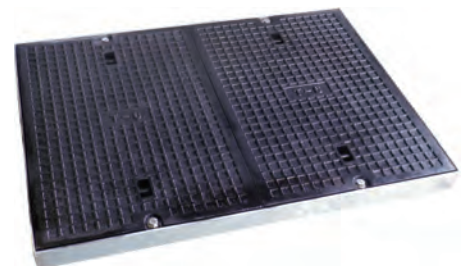


●寸法・材質・表面処理

呼称	A × A'	B × B'	C × C'	材質		表面処理	蓋枚数		
				蓋	枠				
TEC60×90 T-6	600×900	730×1030	712×506	FC200	SS400	蓋: 樹脂系塗装 枠: 溶融亜鉛メッキ	2枚		
TEC60×90 T-20				FCD500					
TEC90×90 T-6	900×900	1030×1030	1010×335	FC200			SS400	蓋: 樹脂系塗装 枠: 溶融亜鉛メッキ	3枚
TEC90×90 T-20				FCD500					

●定価・適応荷重・破壊荷重

呼称	定価	適応荷重	破壊荷重
TEC60×90 T-6	131,300	60kN(T-6)	60kN以上
TEC60×90 T-20	147,300	200kN(T-20)	200kN以上
TEC90×90 T-6	185,600	60kN(T-6)	60kN以上
TEC90×90 T-20	209,600	200kN(T-20)	200kN以上



マンホール
ハンドホール
鉄蓋

下水道鉄蓋
防火水槽鉄蓋

防護蓋

汚水・雨水・
集水枳蓋

浄化槽用鉄蓋

上水道用鉄蓋・
弁篋・ボックス

ダクト用
グレーチング

鋳鉄製格子蓋

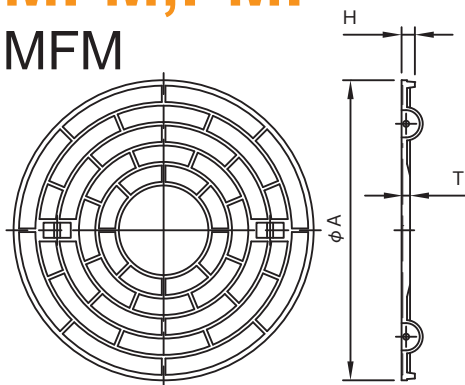
スチール
グレーチング

鋳鉄製
車止め

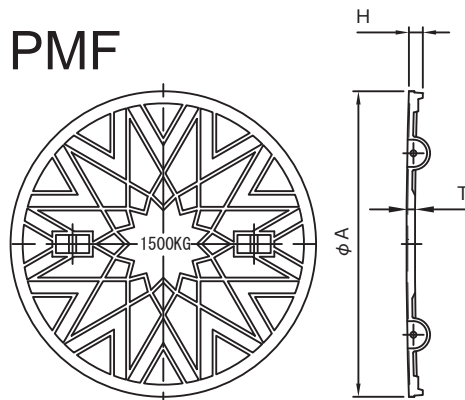
技術資料

MFM, PMF

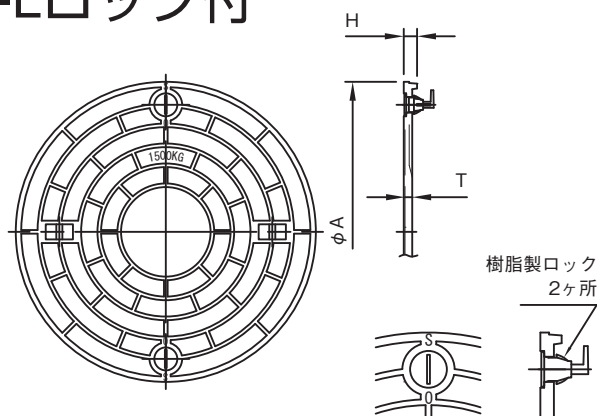
MFM



PMF



MFM-Lロック付



●寸法・材質・表面処理 ※枠の設定はございません

呼称	A	H	T	材質	表面処理	備考
MFM450	496	22	12	FC200	樹脂系塗装	ロックなし
MFM450L						ロック付
PMF450	505	23	12			ロックなし
MFM500	554	21	13			ロックなし
MFM500L						ロック付
MFM600	650	21	13			ロックなし
MFM600L						ロック付

●定価・適応荷重・破壊荷重

呼称	定価	適応荷重	破壊荷重
MFM450	16,500	60kN (T-6)	60kN以上
MFM450L	18,700		
PMF450	17,300		
MFM500	22,900		
MFM500L	25,100		
MFM600	24,000		
MFM600L	26,200		