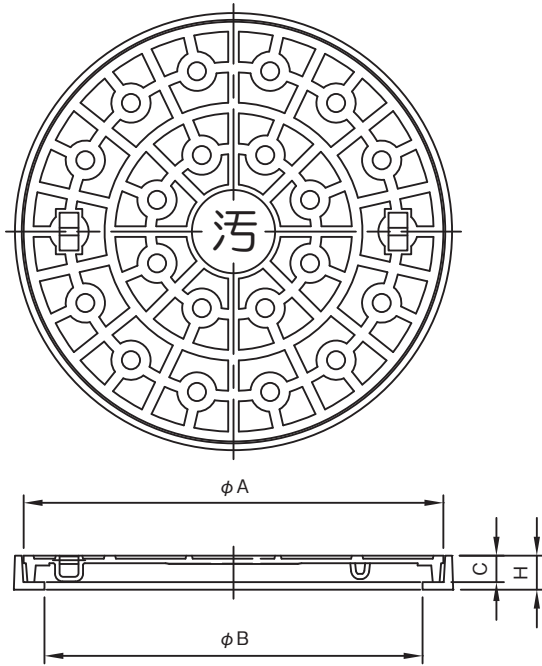


汚水・雨水樹鉄蓋
SA500,700



●寸法

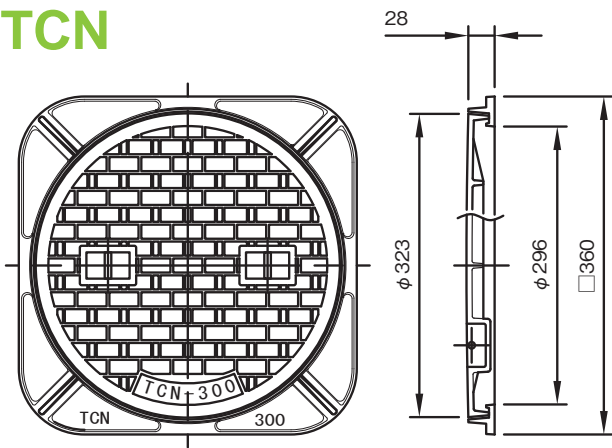
呼称	A	B	C	H
SA500	555	500	35	45
SA700	750	700	40	50

●定価・適応荷重・材質

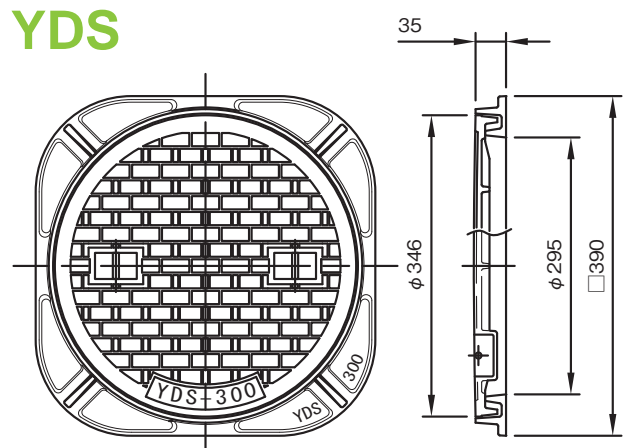
呼称	定価	適応荷重	材質	
			蓋	枠
SA500	33,900	200kN (T-20)	FCD500	FC200
SA700	125,300			

SA500、SA700とも蓋のみの価格です。

汚水・雨水樹鉄蓋
TCN



YDS

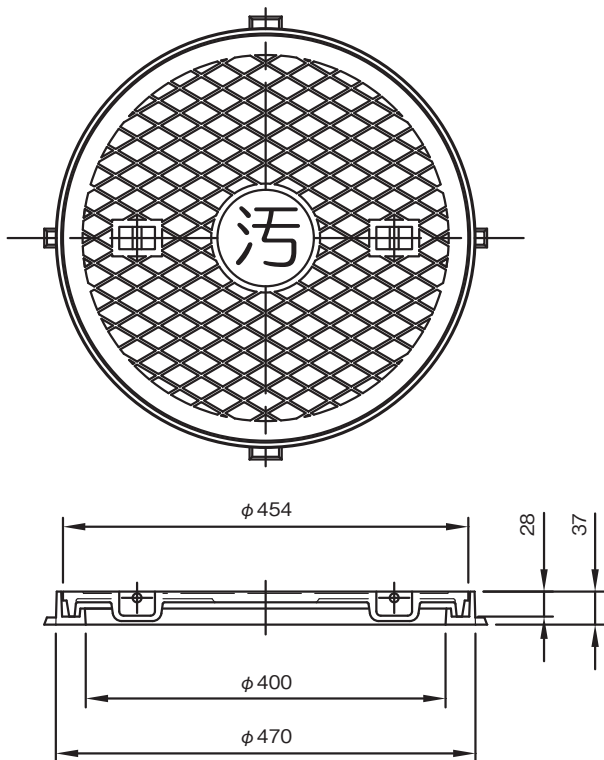


●定価・材質・表面处理

呼称	定価	材質		表面处理
		蓋	枠	
TCN	6,650	FC200	FC200	樹脂系塗装
YDS	10,800			

- マンホール
ハンドホール
鉄蓋
- 下水道鉄蓋
防火水槽鉄蓋
- 防護蓋
- 汚水・雨水・
集水樹蓋
- 浄化槽鉄蓋
- 上水道用鉄蓋・
弁篋・ボックス
- タクトイル
グレーチング
- 鑄鉄製格子蓋
- スチール
グレーチング
- 鑄鉄製
車止め
- 技術資料

汚水・雨水樹鉄蓋 汚水3号



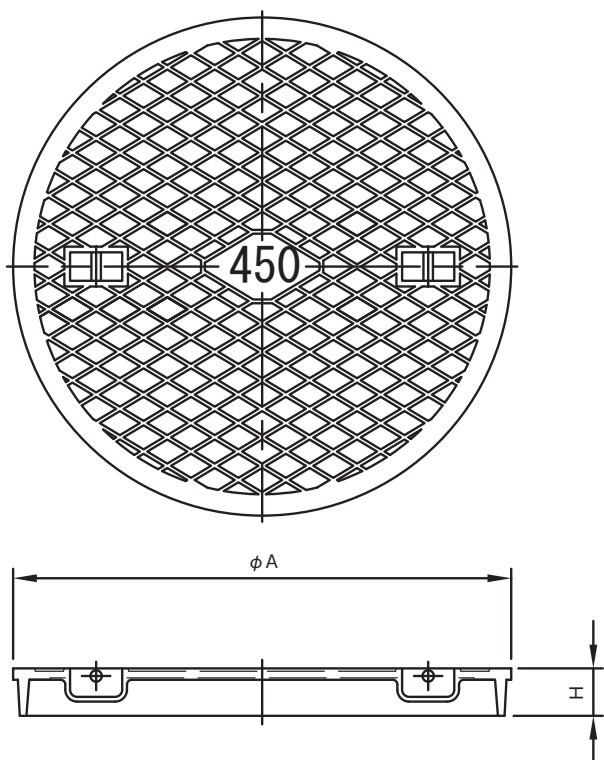
●材質

呼称	材質	
	蓋	枠
汚水3号 FC	FC200	FC200
汚水3号 FCD	FCD500	

●定価・適応荷重

呼称	定価	適応荷重
汚水3号 FC	—	20kN (T-2)
汚水3号 FCD	—	200kN (T-20)

EB300,360,400,450



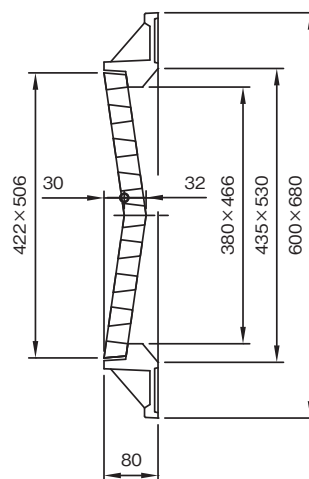
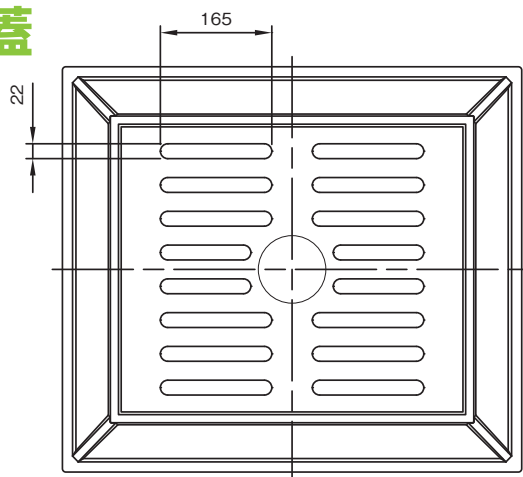
●寸法 蓋のみの設定です。

呼称	A	H	材質
EB300	335	30	FC200
EB360	405	33	
EB400	432	45	FCD500
EB450	525	50	

●定価・適応荷重

呼称	定価	適応荷重
EB300	7,500	40kN (T-4)
EB360	11,600	
EB400	13,400	80kN (T-8)
EB450	17,000	

V型鉄蓋



● 定価・材質・表面処理

呼称	定価	材質		表面処理
		蓋	枠	
V型鉄蓋	66,200	FC200	FC200	樹脂系塗装



汚水・雨水・集水樹蓋

マンホール
ハンドホール
鉄蓋

下水道鉄蓋
防火水槽鉄蓋

防護蓋

汚水・雨水・
集水樹蓋

浄化槽鉄蓋

上水道用鉄蓋・
弁篋・ボックス

タクトイル
グレーチング

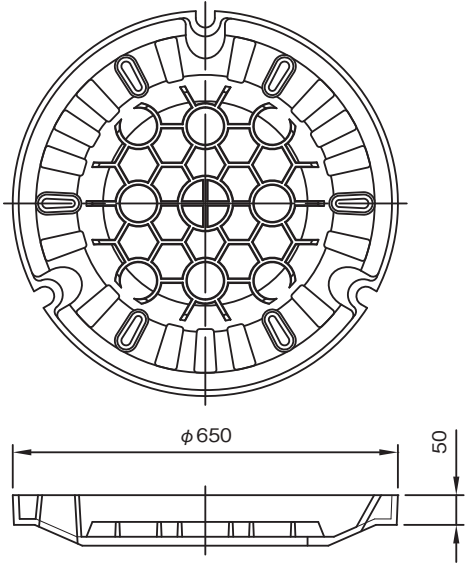
鑄鉄製格子蓋

スチール
グレーチング

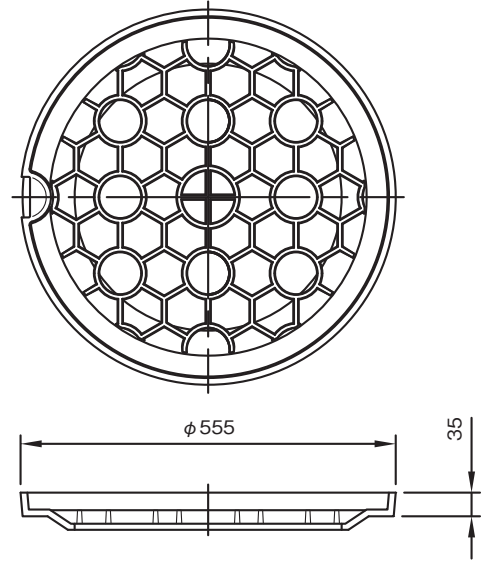
鑄鉄製
車止め

技術資料

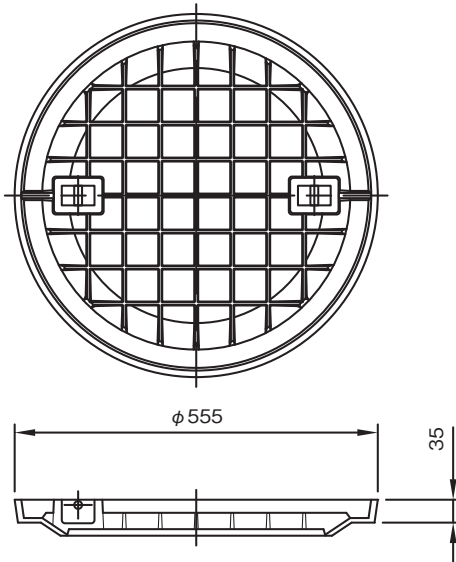
コンクリート縁塊用
人孔口環600



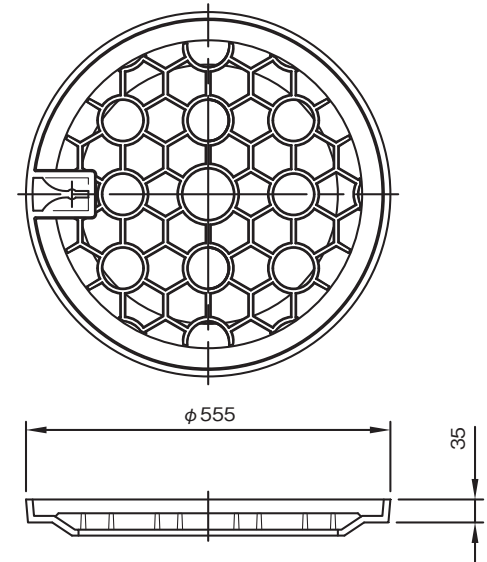
汚水500 多摩型(手掛付)



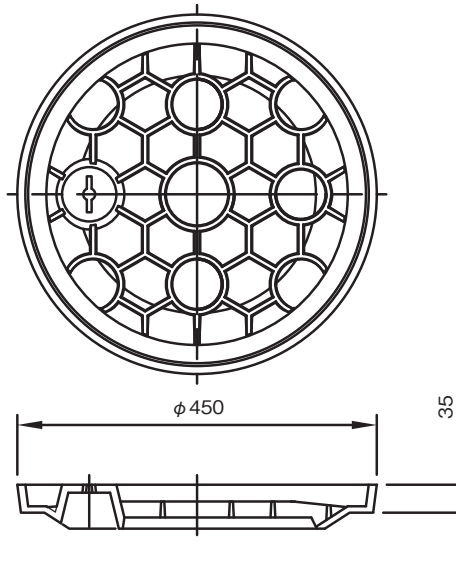
汚水500



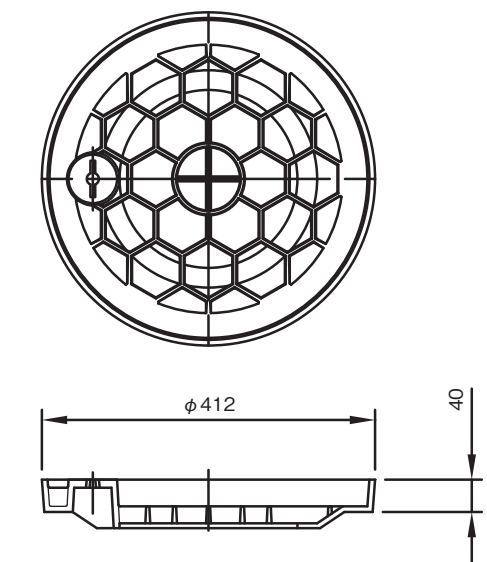
汚水500 厚木市型



汚水400 相模原



都型汚水380



汚水・雨水・集水枘蓋

マンホール
ハンドホール
鉄蓋

下水道鉄蓋
防火水槽鉄蓋

防護蓋

汚水・雨水・
集水枘蓋

浄化槽鉄蓋

上水道用鉄蓋・
弁籠・ボックス

タクトイル
グレーチング

鑄鉄製格子蓋

スチール
グレーチング

鑄鉄製
車止め

技術資料

コンクリート縁塊用
L型集水柵蓋
街渠用集水柵蓋
街渠柵蓋

● L型集水柵蓋

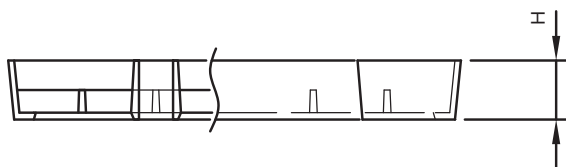
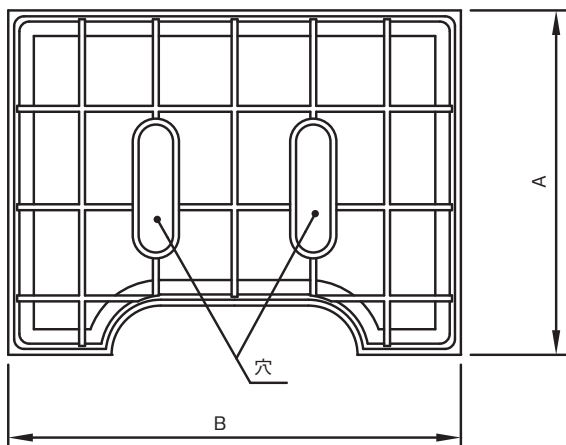
呼称	A	B	H	穴数	表面処理
250	300	460	60	2	樹脂系塗装
300	350	460	60	2	
350	400	460	60	2	

● 街渠用集水柵蓋

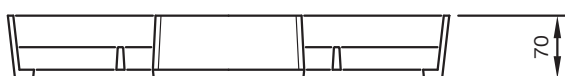
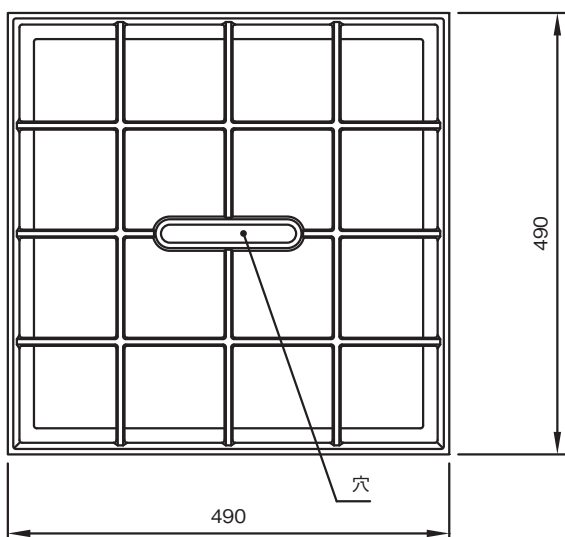
呼称	A	B	H	穴数	表面処理
155	400	460	60	2	樹脂系塗装
205B	400	560	60	3	

● 街渠柵蓋

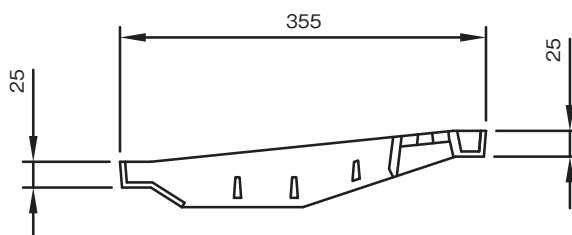
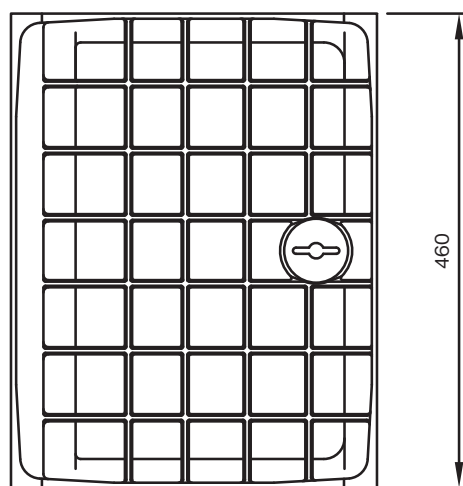
呼称	A	B	H	穴数	表面処理
第2種	365	490	60	3	樹脂系塗装
第3種	315	490	60	3	



U型用集水柵蓋



L型汚水蓋網付



マンホール
ハンドホール
鉄蓋

下水道鉄蓋
防火水槽鉄蓋

防護蓋

汚水・雨水・
集水柵蓋

浄化槽鉄蓋

上水道用鉄蓋・
弁篋・ボックス

ダクトタイル
グレーチング

鋳鉄製格子蓋

スチール
グレーチング

鋳鉄製
車止め

技術資料