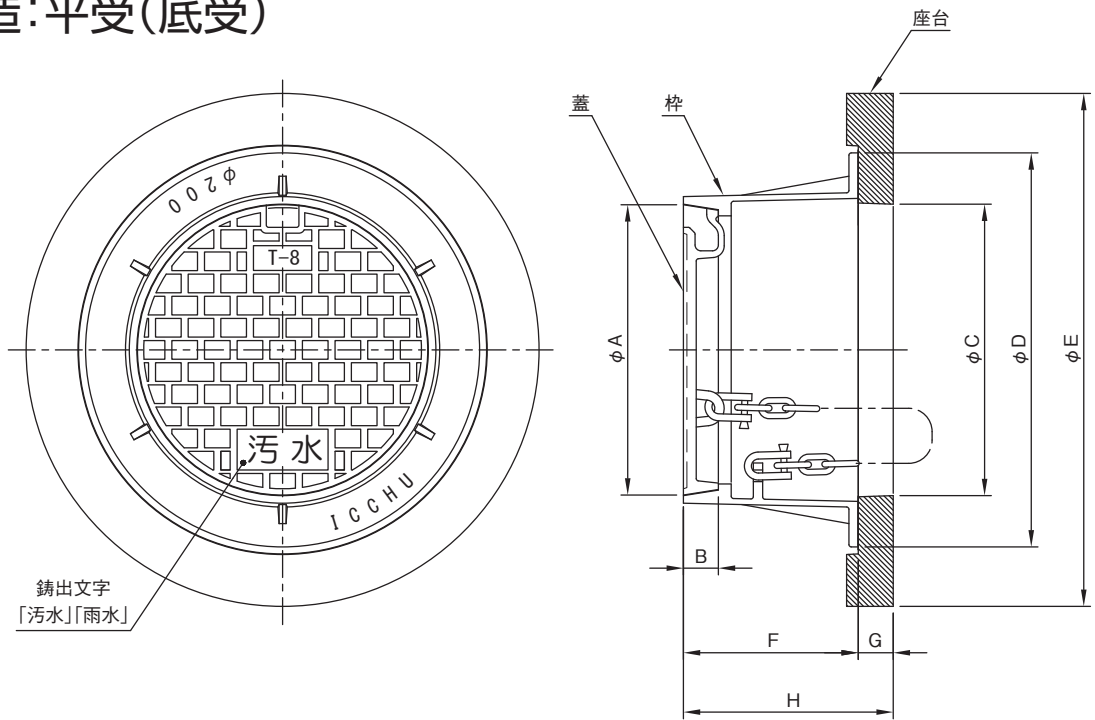


防護蓋 KJS

受枠構造:平受(底受)



●寸法・表面处理

呼称	立上り管 (VU管)	A	B	C	D	E	F	G	H	表面处理
KJS15-3HZ T-8	150用	200	30	200	288	360	150	30	180	樹脂系塗装
KJS15-3HZ T-14				250	338	440				
KJS20-3HZ T-8	200用	250	30	250	338	440	150	30	180	
KJS20-3HZ T-14				200	288	360				

●定価・適応荷重・材質

呼称	定価	適応荷重	材質	
			蓋・枠	座台
KJS15-3HZ T-8	16,000	80kN (T-8)	FCD600	再生プラスチック
KJS15-3HZ T-14	21,000	140kN (T-14)		
KJS20-3HZ T-8	21,000	80kN (T-8)		
KJS20-3HZ T-14	26,500	140kN (T-14)		

