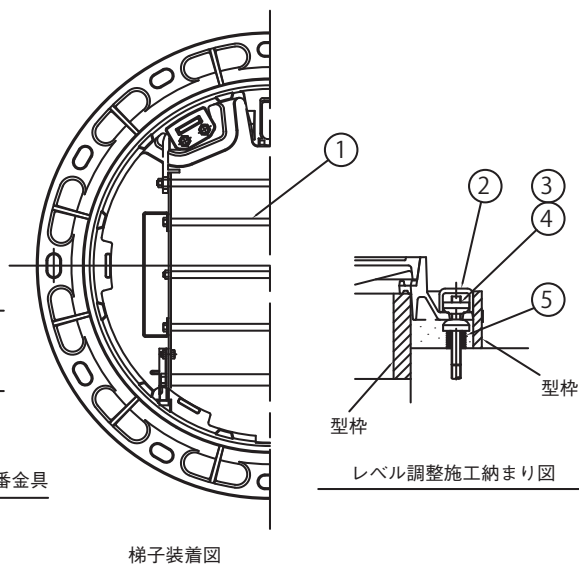
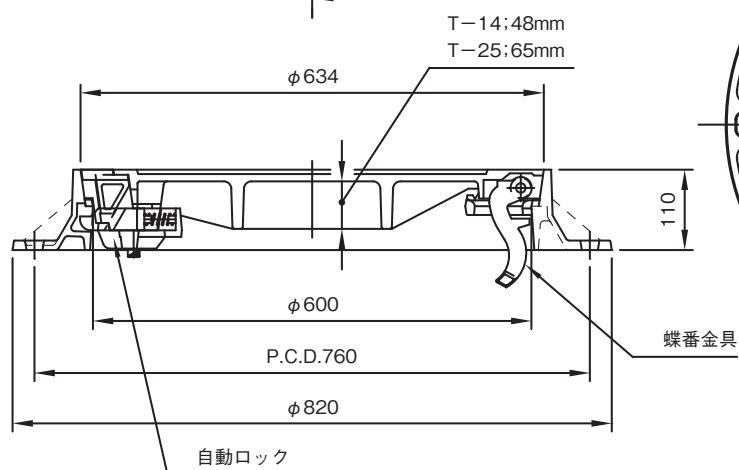


下水道鉄蓋(高性能型)

IS600 T-14, IS600 T-25



JSWAS G-4, JGMA A0001該当品
急勾配受構造、蝶番式、浮上防止型
自動ロック機構付
転落防止安全梯子が後付可能



蓋開閉器具はY型バールを御使用下さい。

● 定価・材質・適応荷重・破壊荷重・表面処理

呼称	定価	材質		適応荷重	破壊荷重	表面処理
		蓋	枠			
IS600 T-14	88,800	FCD700	FCD600	140kN(T-14)	400kN以上	樹脂系塗装
IS600 T-25	97,700			250kN(T-25)	700kN以上	

● オプションパーツ(T-14, T-25共通)

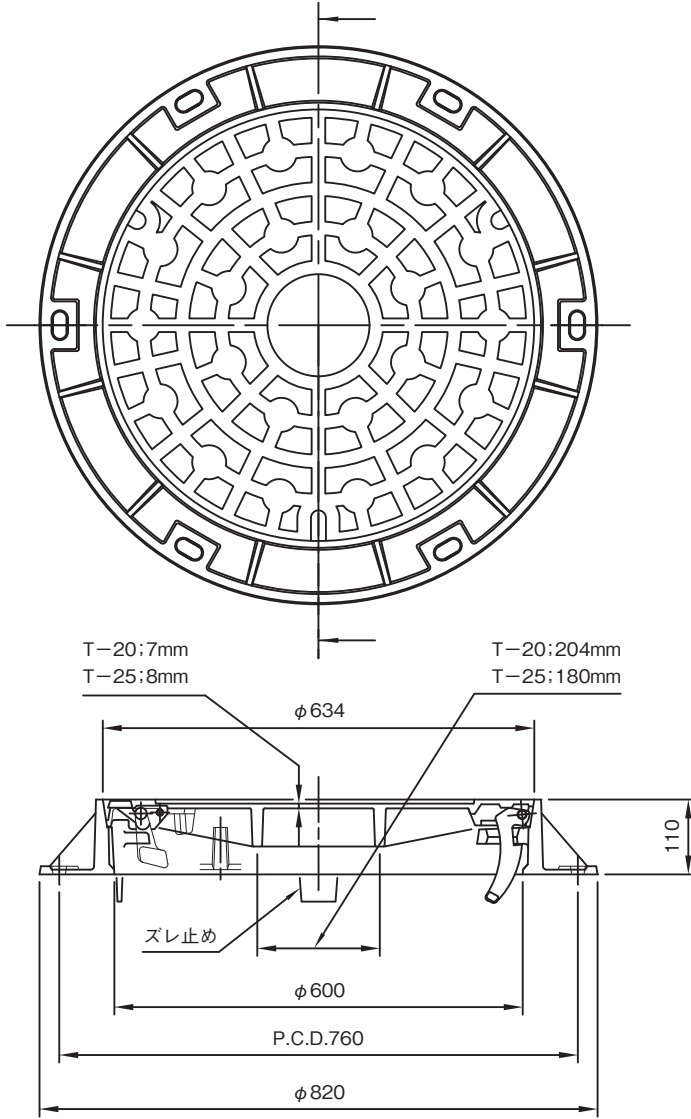
風船番号	品名	材質	使用数量	備考
1	転落防止梯子	SUS304他	1	
2	保護キャップ	FC200	3	
3	調整ゴマ	ニトリルゴム他	6	M16
4	調整ボルト	SUS304	3	M16
5	ボルト保護材	塩化ビニル	3	

- マンホール
ハンドホール
鉄蓋
- 下水道鉄蓋
防火水槽鉄蓋
- 防護蓋
- 汚水・雨水・
集水樹蓋
- 浄化槽鉄蓋
- 上水道用鉄蓋・
弁篋・ボックス
- ダクト用
グレーチング
- 鋼鉄製格子蓋
- スチール
グレーチング
- 鋼鉄製
車止め
- 技術資料



下水道鉄蓋(一般型)

MJG600L T-20, MJG600H T-25



MJG-600H(T-25)
 JSWAS G-4、JGMA A0001該当品
 急勾配受構造、蝶番式
 受枠ズレ止め付

MJG-600H(T-20)
 JGMA A0002該当品
 急勾配受構造、蝶番式
 受枠ズレ止め付

● 定価・材質・適応荷重・破壊荷重・表面処理

呼称	定価	材質		適応荷重	破壊荷重	表面処理
		蓋	枠			
MJG600L	88,900	FCD700	FCD600	200kN(T-20)	600kN以上	樹脂系塗装
MJG600H	94,700			250kN(T-25)	700kN以上	

マンホール
ハンドホール
鉄蓋

下水道鉄蓋
防火水槽鉄蓋

防護蓋

汚水・雨水・
集水樹蓋

浄化槽鉄蓋

上水道用鉄蓋・
弁篋・ボックス

ダクト
グレーチング

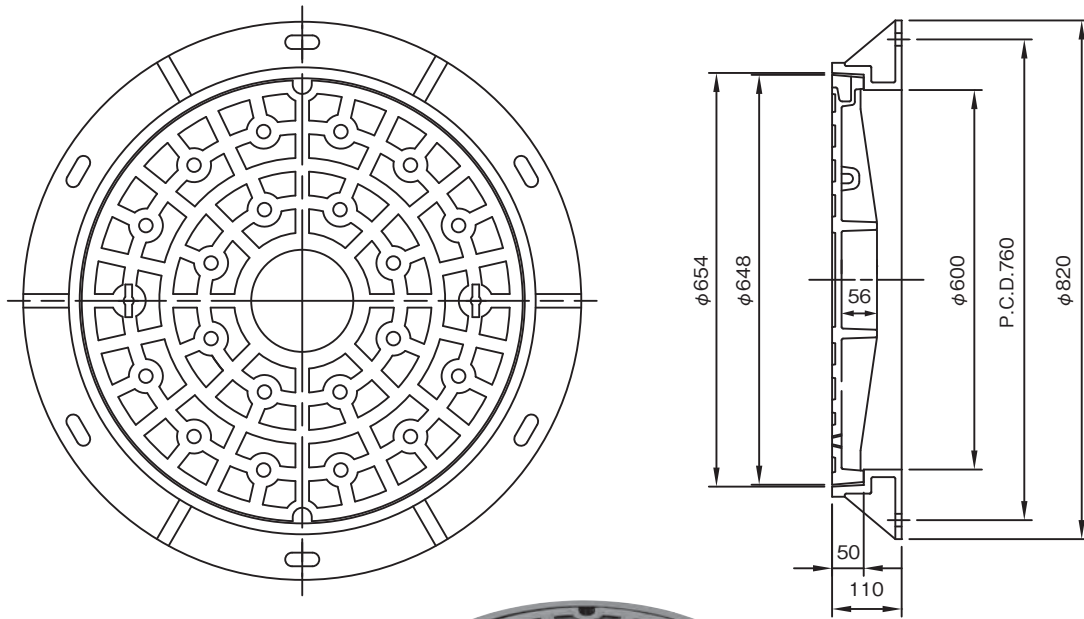
鋳鉄製格子蓋

スチール
グレーチング

鋳鉄製
車止め

技術資料

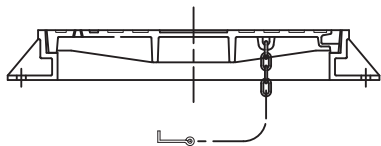
MJD-56



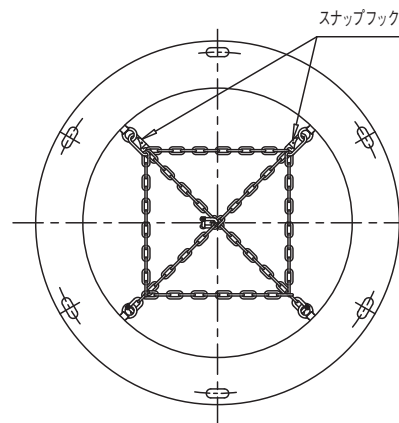
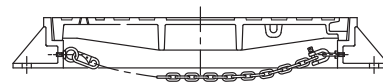
● 定価・材質・適応荷重・表面処理

呼称	定価	材質		適応荷重	表面処理
		蓋	枠		
MJD-56	68,000	FCD600	FC200	250kN (T-25)	樹脂系塗装
MJD-56 Lアンカークサリ付	70,000				
MJD-56 転落防止クサリ付	79,000				

Lアンカークサリ付



転落防止クサリ付



【転落防止クサリについて】

1. 転落防止クサリは後付け不可のため、御注文の際指示下さい。
2. 転落防止クサリは専用枠のため、MJD-56TPには使用不可です。

下水道鉄蓋・防火水槽鉄蓋

マンホール
ハンドホール
鉄蓋

下水道鉄蓋
防火水槽鉄蓋

防護蓋

汚水・雨水・
集水枳蓋

浄化槽鉄蓋

上水道用鉄蓋・
弁篋・ボックス

タクトイル
グレーチング

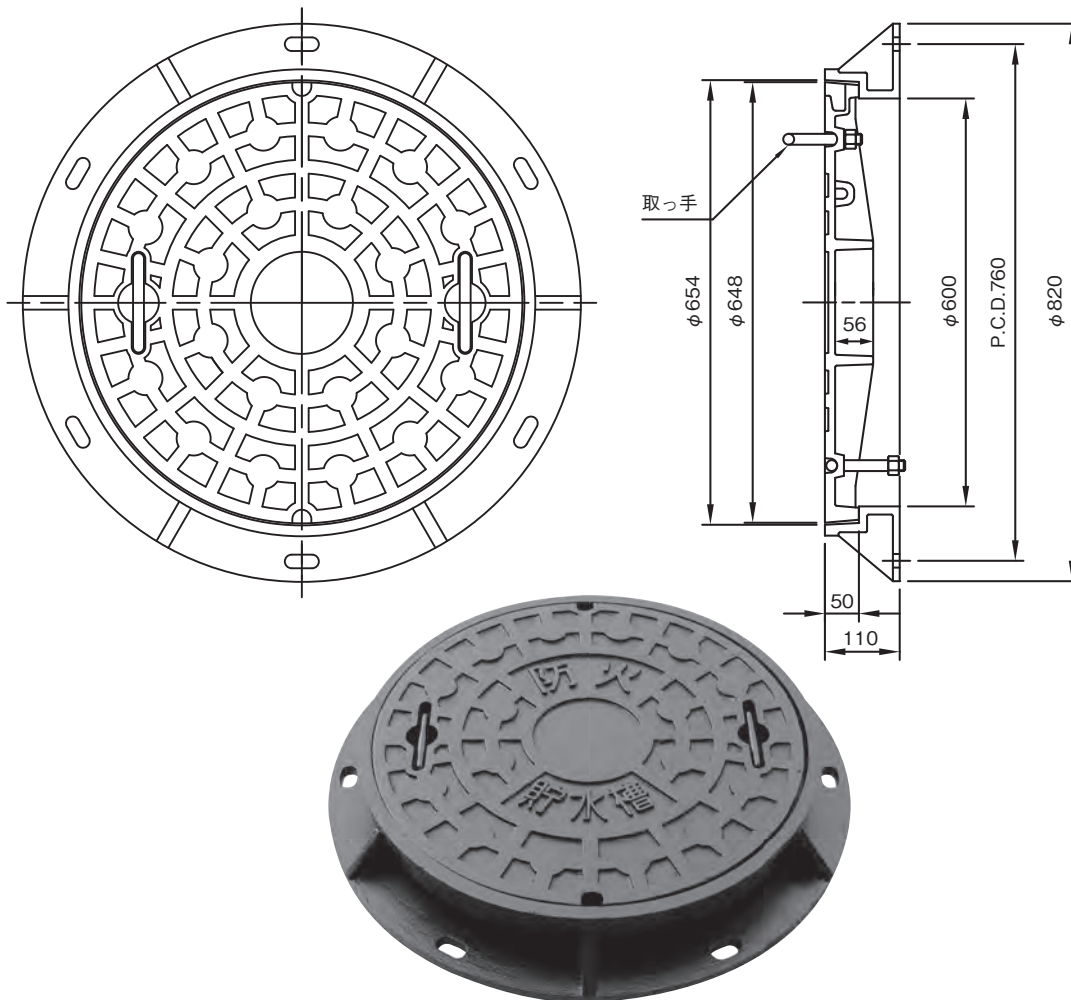
鋳鉄製格子蓋

スチール
グレーチング

鋳鉄製
車止め

技術資料

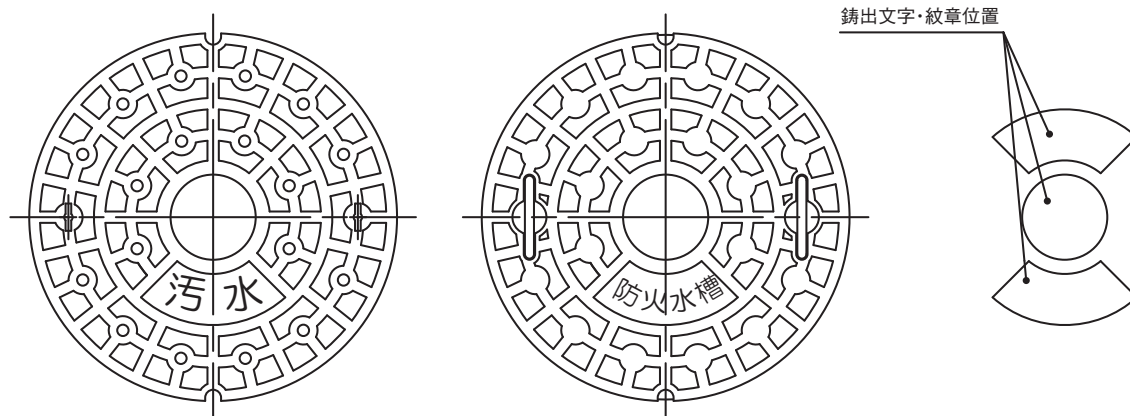
MJD-56WH 両取手付



● 定価・材質・適応荷重・表面处理

呼称	定価	材質		適応荷重	表面处理
		蓋	枠		
MJD-56WH	75,800	FCD600	FC200	250kN (T-25)	樹脂系塗装
MJD-56WH L アンカークサリ付	77,800				
MJD-56WH 転落防止クサリ付	84,800				

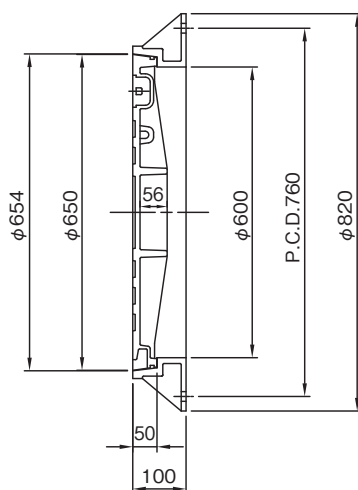
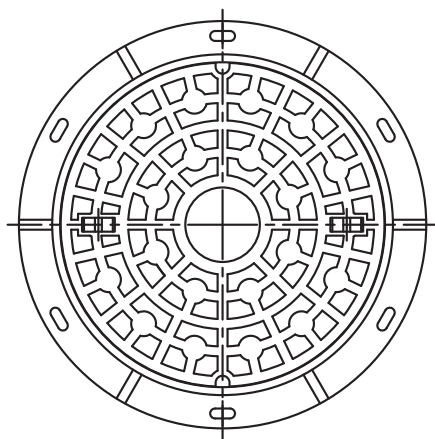
鋳出文字・紋章の位置



下水道鉄蓋・防火水槽鉄蓋

荷重:250kN(T-25)

MJD-56TP

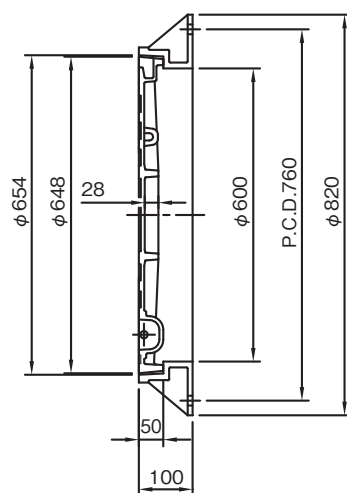
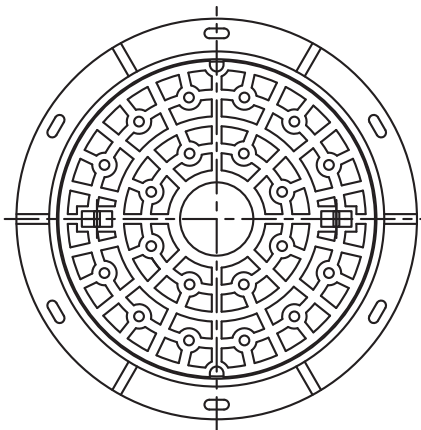


● 定価・材質・適応荷重・表面処理

呼称	定価	材質		適応荷重	表面処理
		蓋	枠		
MJD-56TP	88,900	FCD600	FCD600	250kN (T-25)	樹脂系塗装
MJD-56TP Lアンカークサリ付	90,900				

MJD-28

荷重:200kN(T-20)



● 定価・材質・適応荷重・表面処理

呼称	定価	材質		適応荷重	表面処理
		蓋	枠		
MJD-28	—	FCD600	FC200	200kN (T-20)	樹脂系塗装
MJD-28 Lアンカークサリ付	—				

マンホール
ハンドホール
鉄蓋

下水道鉄蓋
防火水槽鉄蓋

防護蓋

汚水・雨水・
集水枳蓋

浄化槽鉄蓋

上水道用鉄蓋・
弁篋・ボックス

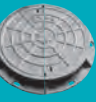
タクトイル
グレーチング

鑄鉄製格子蓋

スチール
グレーチング

鑄鉄製
車止め

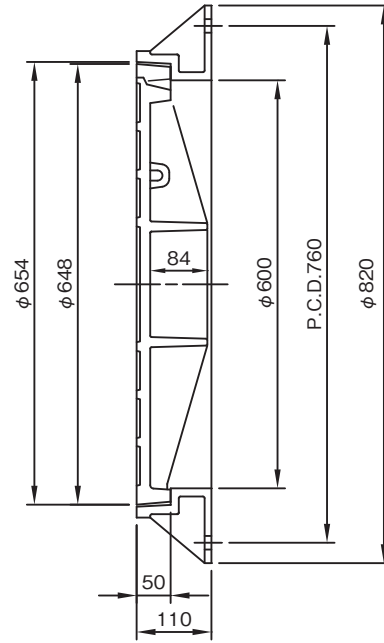
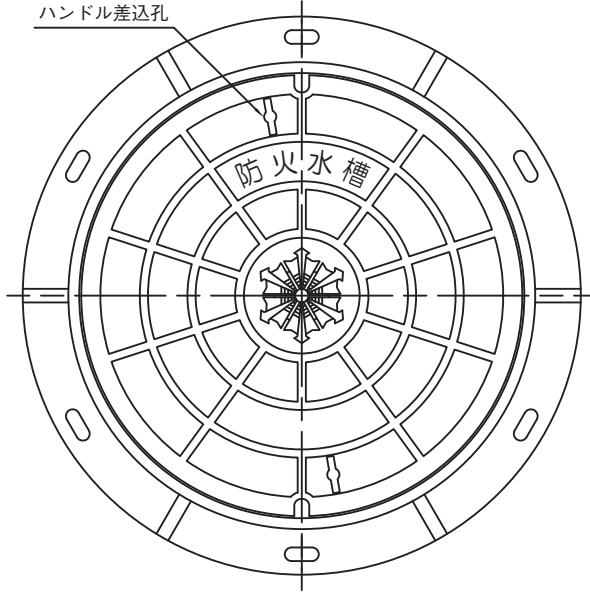
技術資料



荷重:250kN(T-25)

日本工業規格 JIS A5506-1995準拠品

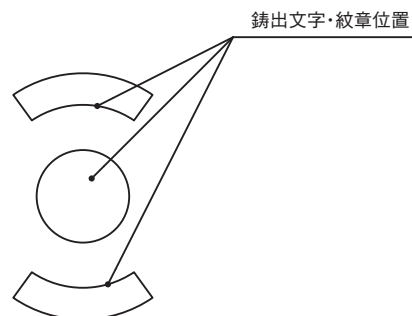
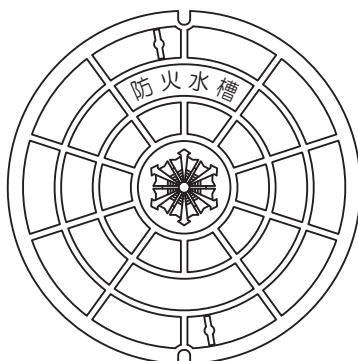
MJ-14



● 定価・材質・適応荷重・表面処理

呼称	定価	材質		適応荷重	表面処理
		蓋	枠		
MJ-14	76,500	FCD500	FC200	250kN (T-25)	樹脂系塗装
MJ-14 L アンカークサリ付	78,500				
MJ-14 転落防止クサリ付	85,500				

鋳出文字・紋章の位置



マンホール
ハンドホール
鉄蓋

下水道鉄蓋
防火水槽鉄蓋

防護蓋

汚水・雨水・
集水樹蓋

浄化槽鉄蓋

上水道用鉄蓋・
弁蓋・ボックス

タクトイル
グレーチング

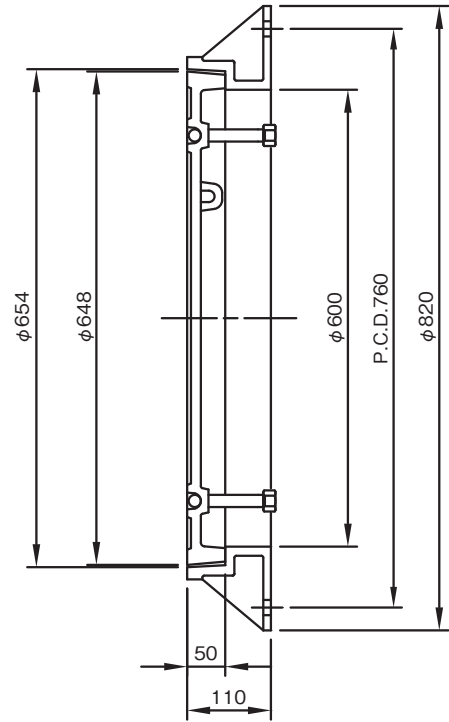
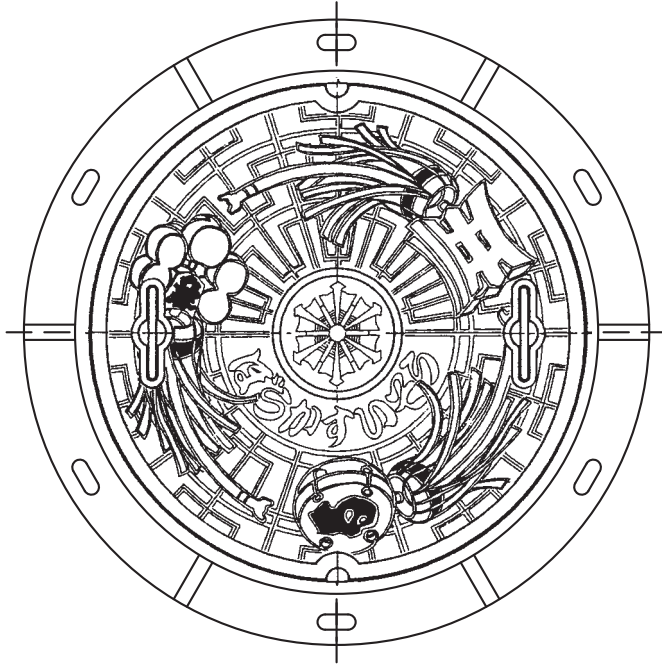
鋳鉄製格子蓋

スチール
グレーチング

鋳鉄製
車止め

技術資料

MJ-5 まとい柄



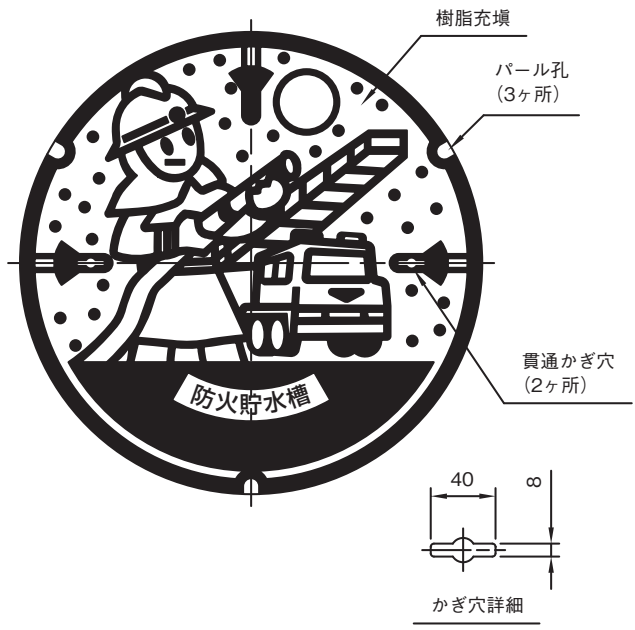
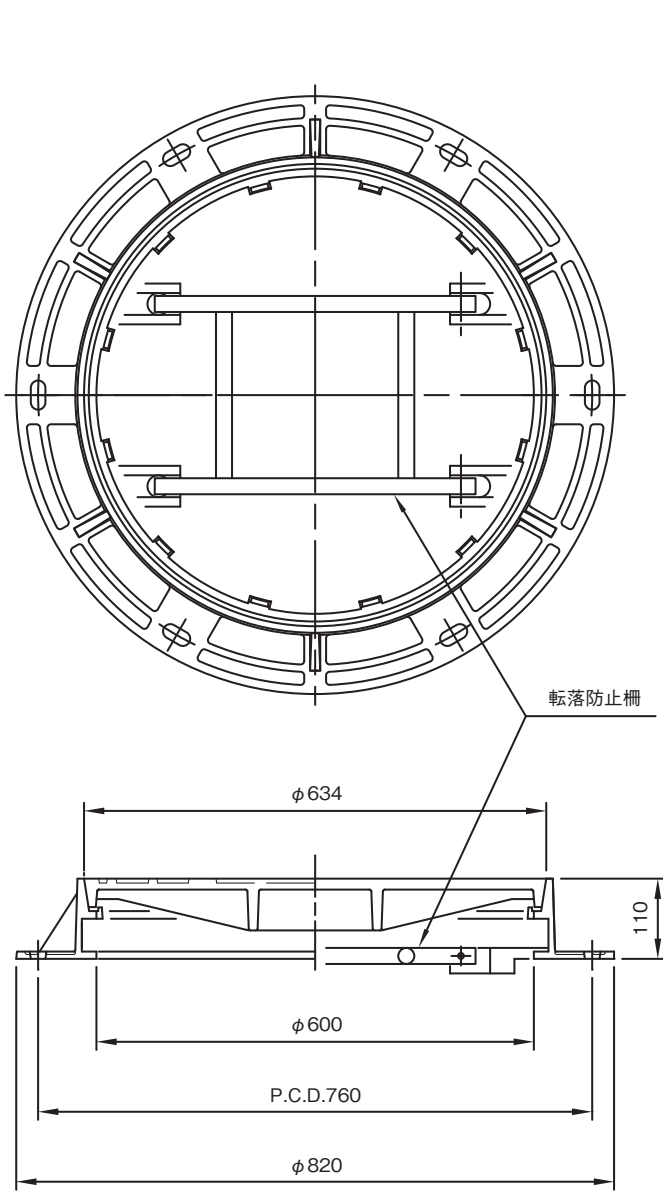
● 定価・材質・適応荷重・表面処理

呼称	定価	材質		適応荷重	表面処理
		蓋	枠		
MJ-5	77,100	FCD600	FC200	T-20	樹脂系塗装
MJ-5 L アンカークサリ付	79,100				
MJ-5 転落防止クサリ付	86,100				



防火水槽鉄蓋

MJH600-UN T-25



急勾配受構造
転落防止柵 (開閉式)



● 定価・材質・適応荷重・破壊荷重・表面処理

呼称	定価	材質		適応荷重	破壊荷重	表面処理
		蓋	枠			
MJH600-UN	98,900	FCD700	FCD600	250kN (T-25)	700kN以上	樹脂系塗装
MJH600-UN カラー樹脂充填	118,900					

マンホール
ハンドホール
鉄蓋

下水道鉄蓋
防火水槽鉄蓋

防護蓋

汚水・雨水・
集水樹蓋

浄化槽鉄蓋

上水道用鉄蓋・
弁篋・ボックス

ダクト
グレーチング

鋳鉄製格子蓋

スチール
グレーチング

鋳鉄製
車止め

技術資料